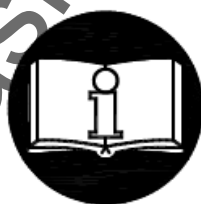
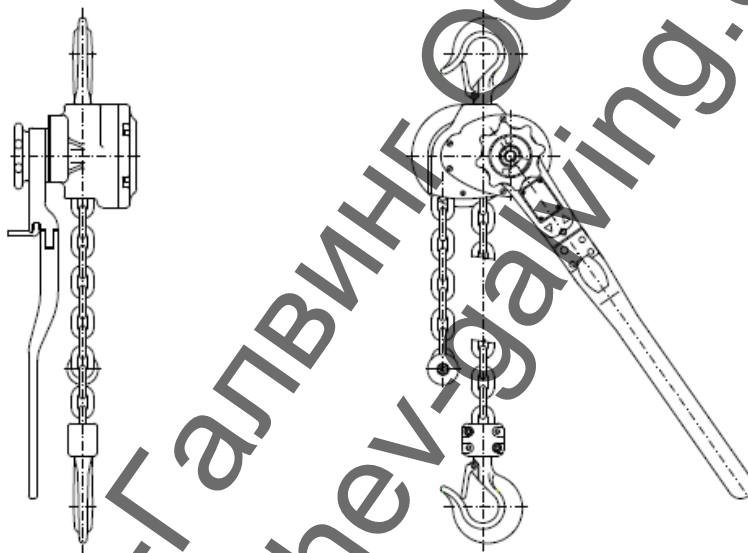




ПРАВИЛА ЗА БЕЗОПАСНОСТ, РЪКОВОДСТВО ЗА ЕКСПЛОАТАЦИЯ И ПОДДРЪЖКА
НА

ЛЕБЕДКА С ТРЕСЧОТКА

Модел RZC, товароподемност 0.8 t, 1.6 t, 3.2 t, 5 t и 6.3 t



Прочетете внимателно тези Инструкции за експлоатация, преди да използвате въжето. Тук ще намерите важни инструкции за безопасност, експлоатация, проверка и поддръжка на продукта. Всички лица, свързани с този продукт, трябва да имат на разположение тези Инструкции за експлоатация.

Запазете тези Инструкции за бъдещи справки!

Издание 5
Януари 2014 г.
Регистрационен номер: 1-52184-0-1



СЪДЪРЖАНИЕ

| | |
|---|-----------|
| 1. ОПРЕДЕЛЕНИЯ | 4 |
| 2. ПРЕДНАЗНАЧЕНИЕ | 4 |
| 3. ПРАВИЛА ЗА БЕЗОПАСНОСТ | 5 |
| 3.1. Обобщение на правилата за безопасност | 5 |
| 3.2. Правила за безопасност | 5 |
| 3.2.1. Преди започване на работа | 5 |
| 3.2.2. По време на работа | 6 |
| 3.2.3. След работа | 6 |
| 3.2.4. Анализ на риска | 6 |
| 3.2.5. Поддръжка | 6 |
| 4. ОПАКОВАНЕ, СЪХРАНЕНИЕ, ПРЕМЕСТВАНЕ | 6 |
| 4.1. Опаковане | 6 |
| 4.2. Съхранение | 7 |
| 4.3. Преместване | 7 |
| 5. ОСНОВНИ ТЕХНИЧЕСКИ ПАРАМЕТРИ | 7 |
| 5.1. Механична класификация | 7 |
| 5.2. Материал и модел | 8 |
| 5.3. Данни за продукта | 9 |
| 6. МОНТАЖ НА ЛЕБЕДКАТА | 9 |
| 6.1. Проверки преди монтажа | 9 |
| 6.1.1. Товароносеща конструкция | 9 |
| 6.2. Окачване на лебедката | 9 |
| 6.2.1. Смазване на веригата | 10 |
| 6.2.2. Проверка на положението на веригата | 10 |
| 6.3. Регулиране на дължината на веригата | 10 |
| 6.4. Позиция на лебедката по време на повдигане | 11 |
| 6.5. Повдигане (теглене) и спускане | 11 |
| 6.6. Безопасност на лебедката – инструкции за оператора | 11 |
| 6.7. Проверки преди използване | 11 |
| 7. РАБОТА | 12 |
| 7.1. Използване на лебедката | 12 |
| 7.2. Безопасна работна среда | 12 |
| 8. ПРОВЕРКА НА ЛЕБЕДКАТА | 13 |
| 8.1. Проверка | 13 |
| 8.1.1. Видове проверки | 13 |
| 8.1.2. Ежедневна проверка | 13 |
| 8.1.3. Редовна проверка | 13 |
| 8.1.4. Епизодично използвани лебедки | 14 |
| 8.1.5. Регистър на проверките | 14 |
| 8.2. Процедура за проверка | 14 |
| 9. ОТСТРАНЯВАНЕ НА ПРОБЛЕМИ | 17 |
| 10. СМАЗВАНЕ | 17 |
| 10.1. Общи положения | 17 |
| 10.2. Зъбни колела | 17 |
| 10.3. Товароподемна верига | 17 |
| 11. ПОДДРЪЖКА | 18 |
| 11.1. Правила за безопасност | 18 |
| 11.2. Смяна на товароподемната верига | 18 |
| 11.2.1. Верига с една макара | 18 |
| 11.2.2. Верига с две макари | 18 |
| 11.3. Монтаж на спирачката | 19 |
| 11.4. Регулиране на спирачката | 19 |
| 11.5. Общи инструкции | 20 |

| | |
|---|-----------|
| 11.6. Проверка..... | 20 |
| 11.7. Ремонт..... | 20 |
| 11.8. Изпитване..... | 20 |
| 12. ИЗВЕЖДАНЕ ОТ ЕКСПЛОАТАЦИЯ – БРАКУВАНЕ. | 20 |
| 13. СВЪРЗАНА ДОКУМЕНТАЦИЯ..... | 20 |
| 14. ФИНАЛНИ ИЗИСКВАНИЯ НА ПРОИЗВОДИТЕЛЯ КЪМ КЛИЕНТА..... | 21 |

Ташев-Галвинг ООД
www.tashev-galving.com

1. ОПРЕДЕЛЕНИЯ.


| | |
|-------------------------|---|
| ! ОПАСНОСТ | Опасност: използва се, за да обозначи наличието на риск, който ще доведе до смърт или сериозни наранявания, ако предупреждението бъде пренебрегнато. |
| ! ПРЕДУПРЕЖДЕНИЕ | Предупреждение: използва се, за да обозначи наличието на риск, който може да доведе до смърт или сериозни наранявания, ако предупреждението бъде пренебрегнато. |
| ! ВНИМАНИЕ | Внимание: използва се, за да обозначи наличието на риск, който може да доведе до по-леки наранявания, ако предупреждението бъде пренебрегнато. Освен това този знак показва опасни практики. |


Товароподемност (Q): показва максималната маса на товара (ограничение за работния товар), който лебедката може да поддържа при работа в нормалните условия, посочени в това ръководство.

2. ПРЕДНАЗНАЧЕНИЕ.

2.1. Лебедката с тресчотка тип RZC с товароподемност 0.8 t, 1.6 t, 3.2 t, 5 t и 6.3 t (по-натък наричана само "лебедката") е предназначена единствено за ръчно повдигане, спускане и теглене на свободни товари в производна посока на работното място. Теглото на товара при повдигане и силата на опън на веригата при теглене не трябва да надвишават номиналната товароподемност.

2.2. Дизайнът на продукта съответства на изискванията на Директива 2006/42/ЕС на Европейския парламент и Съвета на Европа, транспонирана в чешкото техническо законодателство – Правителствено постановление № 176/2008, с всички изменения и допълнения, и изискванията на чешките хармонизирани технически стандарти ČSN EN ISO 12100 и ČSN EN 13157 + A1.

2.3. Продуктът е проектиран в съответствие с изискванията на Директива 94/9/ЕС на Европейския парламент и Съвета на Европа, допълнена от чешката техническа наредба – Министерско постановление № 23/2003, с всички изменения и допълнения. Продуктът е проектиран като оборудване  IM2c в съответствие с ČSN EN 13463-1:2009 и ČSN EN 13463-5:2012. Той съответства на условията за експлоатация в минна среда, класифицирани като "опасни атмосферни условия 2" съгласно ČSN EN 1127-2.

2.4. Продуктът е проектиран в съответствие с изискванията на Директива 94/9/ЕС на Европейския парламент и Съвета на Европа, допълнена от чешката техническа наредба – Министерско постановление № 23/2003, с всички изменения и допълнения. Продуктът е проектиран като оборудване  II2GDcT6 съгласно ČSN EN 13463-1:2009 и ČSN EN 13463-5:2012. Той съответства на условията за експлоатация в минна среда, класифицирана като "зона 1 и зона 21", "зона 2 и зона 22" съгласно ČSN EN 1127-1.

Забележка: Клаузи 2.3 и 2.4 се прилагат за модела на лебедката, предназначен за използване във взривоопасна среда.

3. ПРАВИЛА ЗА БЕЗОПАСНОСТ.

3.1. Обобщение на правилата за безопасност.

При повдигане на товари съществува опасност, особено в случаите, когато лебедката не се използва правилно или не се поддържа добре. Тъй като могат да възникнат инциденти и сериозни наранявания, трябва да се спазват специални мерки за безопасност, когато се работи с лебедката и при нейния монтаж, поддръжка и проверка.

! ПРЕДУПРЕЖДЕНИЕ

НИКОГА не използвайте лебедката за повдигане или транспорт на хора.

НИКОГА не повдигайте и не пренасяйте товари над или в близост до хора.

НИКОГА не повдигайте товар, по-голям от капацитета на лебедката.

ВИНАГИ се уверявайте, че товароносещата конструкция ще осигури достатъчна опора за напълно натоварената лебедка и всички подежни операции.

ВИНАГИ предупреждавайте хората, които се намират наблизо, когато започвате работа.

ВИНАГИ четете инструкциите за експлоатация и безопасност.

Не забравяйте, че операторите носят отговорността за правилното завързване, повдигане и спускане на товарите. Проверете всички приложими национални директиви, разпоредби и стандарти за повече информация относно безопасността на лебедката.

3.2. Правила за безопасност.

! ПРЕДУПРЕЖДЕНИЕ

3.2.1. Преди започване на работа.

С това оборудване **ВИНАГИ** трябва да работят само компетентни и инструктирани лица, по-възрастни от 18 години и запознати с тези инструкции за експлоатация, преминали обучение по отношение на безопасността и методите на работа с лебедката.

Всеки ден, преди започване на работа, **ВИНАГИ** проверявайте лебедката в съответствие с точка 8.2.(1) "Ежедневни проверки".

ВИНАГИ проверявайте дали веригата е достатъчно дълга за планираната работа.

ВИНАГИ използвайте само оригинални вериги.

ВИНАГИ проверявайте дали веригата не е корозирала, дали е чиста и омаслена.

ВИНАГИ проверявайте дали ограничителят (анкерът) е здраво фиксиран към последното звено на веригата или към корпуса на лебедката (при моделите с полиспаст).

НИКОГА не теглете товари, които са здраво фиксирани или с неизвестно тегло.

НИКОГА не прилагайте опън, без необходимото познаване на силите на опън.

НИКОГА не използвайте повредена или износена лебедка.

НИКОГА не използвайте лебедка с огънат, повреден или липсващ предпазител на куката.

НИКОГА не използвайте лебедка, на която капацитетът не е видимо обозначен.

НИКОГА не използвайте видоизменени или деформирани куки.

НИКОГА не свързвайте и не удължавайте веригата.

ВИНАГИ проверявайте функциите на спирачката, преди да започнете работа (вижте клауза 8.2 (2), точка 6.)

НИКОГА не използвайте лебедка, обозначена с табелка "НЕ РАБОТИ".

ВИНАГИ се консултирайте с производителя или негов оторизиран представител, ако ще използвате лебедката в нестандартни или екстремни условия.

3.2.2. По време на работа.

ВИНАГИ проверявайте дали товарът е закачен добре с куката.

ВИНАГИ проверявайте дали предпазителите на куките работят добре.

ВИНАГИ обръщайте внимание на позициите на ограничителите.

ВИНАГИ използвайте само ръчна сила. Не удължавайте лоста.

При повдигане на товари с тегло, близко до номиналната товароподемност, препоръчваме лебедката **ВИНАГИ** да се управлява от двама души поради големината на оперативните сили. Когато теглите товари, укрепвайте лебедката така, че тя да не може да падне при внезапно освобождаване на товара.

НИКОГА не използвайте лебедката за задържане на товари.

НИКОГА не допускайте люлеене на товара, което води до удари или вибрации.

НИКОГА не използвайте веригата като примка.

НИКОГА не окачвайте товара на върха на куката.

НИКОГА не дърпайте веригата покрай каквито и да било ръбове.

НИКОГА не заварявайте, не режете и не извършвайте каквито и да било операции върху окачен товар.

НИКОГА не използвайте веригата като електрод при заваряване.

НИКОГА не използвайте лебедката, ако веригата започне да играе или се чува необичаен шум.

3.2.3. След работа.

НИКОГА не оставяйте товара окачен.

ВИНАГИ обезопасявайте лебедката срещу използване от некомпетентни лица.

3.2.4. Анализ на риска.

Анализът на възможните рискове, свързани с дизайна, работата и работната среда на лебедката, е даден в отделен документ "Оценка на риска". Този документ може да получите при поискване в сервизните центрове.

3.2.5. Поддръжка.

ВИНАГИ осигурявайте редовна проверка на лебедката от компетентен персонал.

ВИНАГИ се уверявайте, че веригата е чиста и смазана добре.

ВИНАГИ се уверявайте, че плъзгащите се части са достатъчно омаслени.

НИКОГА не добавяйте и не заварявайте други елементи за удължаване на веригата.

По време на поддръжката може да се извършват само дейностите, които съответстват на изискванията на производителя, посочени в раздели 11 и 14 от това ръководство.

НЕ СЕ ДОПУСКА извършването на ремонт или поддръжка по начин, различен от този, който производителят е определил. Строго забранено е да се използват неоригинални резервни части и да се правят изменения на продукта, без предварителното одобрение на производителя.

4. ОПАКОВАНЕ, СЪХРАНЕНИЕ, ПРЕМЕСТВАНЕ.

4.1. Опаковане.

4.1.1. Лебедките се доставят сглобени и опаковани в кашони.

4.1.2. Част от доставката е и следната документация:

- a. Ръководство за експлоатация.
- b. ЕС декларация за съответствие.

- c. Сертификат за качество и завършеност на продукта и гаранционна карта.
- Гаранционният период е посочен в гаранционната карта.
 - Гаранцията не покрива повреди, причинени от неспазване на инструкциите за експлоатация, или повреди, възникнали в резултат на неправилна експлоатация или неквалифицирана намеса.
 - Освен това гаранцията не покрива изменения на продукта, направени без предварителното одобрение на производителя.
 - Гаранционни рекламации за дефекти на продукта се подават в съответствие с клаузите на Търговския закон, с неговите изменения и допълнения.
- d. Списък на ремонтите центрове (само за Чешката Република и Република Словакия).

4.2. Съхранение.

Съхранявайте лебедките в сухи и чисти складове, където няма влияние на химически агенти и изпарения.

- (1) ВИНАГИ съхранявайте лебедката без окачен на нея товар.
- (2) Почистете лебедката от прах, вода и замърсявания.
- (3) Смажете веригите, осите и пружините на предпазителите на куките.
- (4) Окачете лебедката в сухо помещение.
- (5) При следващо използване спазвайте инструкциите, дадени в точка 8.1.2. "Ежедневни проверки" и 8.1.4 "Рядко използвани лебедки".

4.3. Преместване.

По време на преместването спазвайте действащите технически правила и стандарти за преместване на тежки товари.

5. ОСНОВНИ ТЕХНИЧЕСКИ ПАРАМЕТРИ.

| Товаро-подемност (t) | Брой вериги | Верига CSN EN 818-7 (клас на якост 8) | Работна сила (N) | Скорост на повдигане ¹⁾ (m/min) | Диапазон на работната температура | Основна о повдигане ²⁾ (m) | Тегло (kg) |
|----------------------|-------------|---------------------------------------|------------------|--|-----------------------------------|---------------------------------------|------------|
| 0.8 | 1 | Ø 5 x 15 | 400 | 1.27 | -20°C до +50°C | 1,5 | 8.4 |
| 1.6 | 1 | Ø 9 x 27 | 370 | 0.52 | | | 16 |
| 3.2 | 1 | Ø 11 x 31 | 400 | 0.37 | | | 21 |
| 5 | 2 | Ø 11 x 31 | 300 | 0.18 | | | 34 |
| 6.3 | 2 | Ø 11 x 31 | 400 | 0.18 | | | 40 |

Забележки:

- 1) Изчислена при презумпция за 48 движения на ръчния лост за минута.
- 2) Максималната стандартна височина на повдигане е 15 m. Трябва да посочите желаната височина на повдигане при поръчката. Височини на повдигане над 15 m трябва да се съгласуват с производителя.

5.1. Механична класификация.

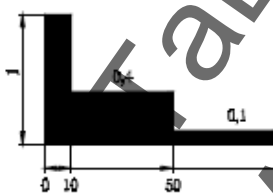
Безопасността и експлоатационният живот на лебедката са гарантирани при условие, че тя работи в съответствие с посочената класификация.

Лебедката е проектирана като клас 1Вm съгласно наредба FEM 9.511 – вижте таблица 5.1. (съответства на клас механизми М3 съгласно ISO 4301/1). Средното дневно време за работа е посочено в диаграмата на натоварването.

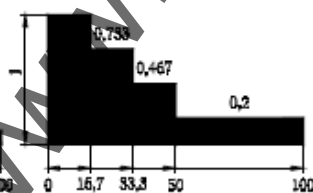
Таблица 5.1 МЕХАНИЧНА КЛАСИФИКАЦИЯ

| Диаграма на натоварване (разпределение на товара) | Дефиниции | Средна кубична стойност | Средно дневно време за работа (h) |
|---|--|-------------------------|-----------------------------------|
| 1 (леко) | Механизмите или частите им обикновено са подложени на много малки натоварвания и само в изключително случаи на максимално натоварване. | $k \leq 0.50$ | 1 – 2 |
| 2 (средно) | Механизмите или частите им обикновено са подложени на малки натоварвания, но сравнително често и на максимално натоварване. | $0.50 < k \leq 0.63$ | 0.5 – 1 |
| 3 (тежко) | Механизмите или частите им обикновено са подложени на средни натоварвания, но често и на максимално натоварване. | $0.63 < k \leq 0.80$ | 0.25 – 0.5 |
| 4 (много тежко) | Механизмите или частите им обикновено са подложени на максимално или почти максимално натоварване. | $0.80 < k \leq 1.00$ | 0.12 – 0.25 |

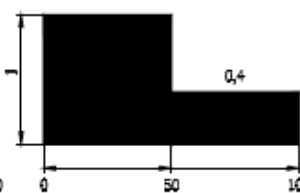
Диаграма на натоварване 1



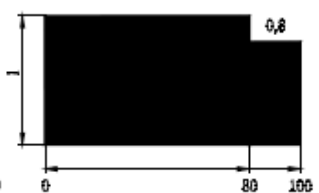
Диаграма на натоварване 2



Диаграма на натоварване 3



Диаграма на натоварване 4



% време за работа

5.2. Материал и модел.

5.2.1. Всички части на лебедката са направени от стомана и чугун, а накладките на спирачките са от месинг или металокерамика.

5.2.2. Не се използват материали, които биха могли да създадат искри, съгласно Анекс 2, член 1.3.1 на Министерско постановление № 23/2003 и хармонизирани технически стандарти ČSN EN 1127-2, точка 6.4.4, ČSN EN 1127-1, точка 6.4.4 и ČSN EN 13 463-1, точка 8.1.

5.2.3. Не се използват материали, които създават опасен ефект на статично електричество, съгласно ČSN EN 1127-2, точка 6.4.7, ČSN EN 1127-1, точка 6.4.7, ČSN EN 13463-1, точка 7.4.3 и ČSN 33 2030.

5.2.4. Лебедката не издава шумове, които превишават нивата, посочени в Анекс 2, точка 1.7.4, буква "u" от Министерско постановление 176/2008 (Директива на Европейския парламент и Съвета на Европа № 2006/42/EC).

Забележка: Точки 5.2.2 и 5.2.3 се прилагат при конфигурации на лебедката, предназначени за работа във взривоопасна среда.

5.3. Данни за продукта.

Всеки продукт има идентификационна табелка, на която са посочени следните данни:

| Стандартен модел: | Модел за работа във взривоопасна среда: |
|-------------------------------|--|
| Наименование на производителя | Наименование на производителя |
| Адрес на производителя | Адрес на производителя |
| Вид на продукта | Вид на продукта |
| Товароподемност | Товароподемност |
| Сериен номер | Сериен номер |
| Година на производство | Година на производство |
| СЕ марка | СЕ марка |
| | Знак на вида защита (I M2 за група I , II 2G за група II). |

6. МОНТАЖ НА ЛЕБЕДКАТА.

Преди да монтирате лебедката, проверете я за евентуални повреди.

6.1. Проверки преди монтажа.

6.1.1. Товароносеща конструкция.

! ПРЕДУПРЕЖДЕНИЕ

ВИНАГИ се уверявайте, че товароносещата конструкция е достатъчно здрава, за да поеме теглото на лебедката и товара. Не монтирайте лебедката към конструкция, чиято товароносимост не може да се провери.

Във ВСИЧКИ случаи потребителят носи отговорността за товароносещата конструкция!

6.2. Окачване на лебедката.

! ВНИМАНИЕ

Бъдете внимателни, докато окачвате лебедката и осигурете подходящи условия за монтажа в зависимост от околната среда (работна платформа, помощно подемно устройство и т.н.), за да избегнете опасността от нараняване на персонала. Когато

окачвате лебедката на голяма височина, използвайте предпазни средства, за да предотвратите падане от високо.

Потребителят е длъжен да осигури подходящи условия и да извърши монтажа на лебедката.

6.2.1. Смазване на веригата.

Нанесете тънък слой масло върху веригата, за предпочитане чрез спрей. Редовното смазване ще допринесе за намаляване на износването на веригата и удължаване на живота ѝ.

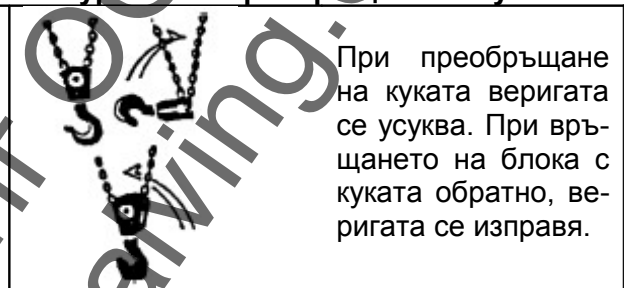
6.2.2. Проверка на положението на веригата.

Проверете дали куката не е преобърната (при лебедки с полиспасти 5 t и 6.3 t) и дали веригата не е усукана, както е показано на фигури 6.2.a и 6.2.b. Ако веригата е усукана, изпънете я в нормално положение. НИКОГА не окачвайте товар на усукана верига. Веригата не е усукана, ако заварките на всички звена са от една и съща страна.

Фигура 6.2.a: Усукване на веригата



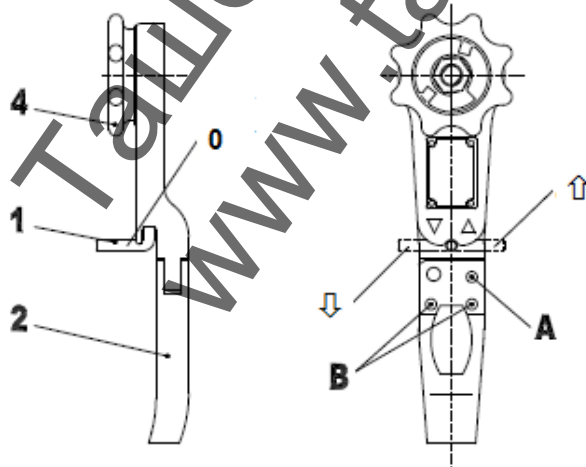
Фигура 6.2.b: Преобръщане на куката



6.3. Регулиране на дължината на веригата.

ОБИКНОВЕНО ТРЯБВА ДА РЕГУПИРАТЕ ДЪЛЖИНАТА НА ВЕРИГАТА (МЕЖДУ КУКИТЕ) СПОРЕД ЖЕЛАНТО РАЗСТОЯНИЕ МЕЖДУ КУКИТЕ ЗА ОКАЧВАНЕ НА ТОВАРА ПРИ ПОВДИГАНЕ ИЛИ ТЕГЛЕНЕ.

Поставете селекторния превключвател (1) на ръчния лост (2) в нулево положение (вижте фигура 6.3). В тази позиция на селекторния превключвател можете да въртите ръчното колело (4) и да премествате веригата в двете посоки. При движението на веригата я изправете така, че да избегнете засядането и събирането ѝ в корпуса на лебедката.

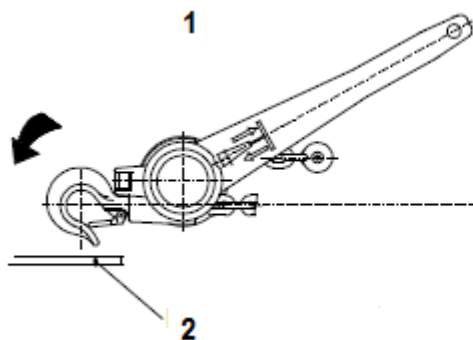


↑ - Положение "повдигане"
↓ - Положение "спускане"
0 - Нулево положение

Фигура 6.3. Регулиране на дължината на веригата

6.4. **Позиция на лебедката по време на повдигане.**

Лебедката трябва да бъде разположена така, че осите на куките и веригата под товара да бъдат в права линия, без усукване на веригата.



1. Позиция на лебедката.
2. Елемент за окачване.
3. Товароподемна примка.

6.5. **Повдигане (теглене) и спускане**

Преди повдигането издърпайте селекторния превключвател и го поставете в положение "повдигане" (насочена нагоре стрелка) (вижте фигура 6.3). Извършете повдигането чрез махалообразно движение на ръчния лост. При започване на повдигането, преди веригата да се опъне, хванете ръчното колело (4) с ръка, за да не го закачи лостът при обратното му движение.

Преди да спуснете товара или да освободите опъната верига, преместете селекторния превключвател в положение "спускане" (насочена надолу стрелка) (вижте фигура 6.3). Спуснете товара или освободете веригата чрез махалообразно движение на ръчния лост. При всяка смяна на посоката на превключвателя проверявайте дали той влязъл добре в отвора на ръчния лост.

Първото движение на лоста след промяна на посоката на движение веригата (след преместване на селекторния превключвател) е леко затруднено. Това се дължи на по-силното натягане на спирачката, особено при манипулиране на по-тежки товари. В такъв случай освободете спирачката чрез енергично движение на ръчния лост; в същото време ръчния лост се освобождава.

6.6. **Безопасност на лебедката – инструкции за оператора.**

Повдигането или спускането може да се прекъсне на всяка височина. Стабилността на товара в окачено състояние се осигурява от многодискова спирачка.

Лебедката е защитена срещу претоварване с предпазни щифтове (А), работещи на срязване, монтирани в лоста за повдигане. При деформация (срязване) на предпазните щифтове позицията на товара остава стабилна. При скъсване на предпазния щифт товарът може само да бъде спуснат безопасно. В кухината на лоста за повдигане се намират два резервни предпазни щифта (В).

От съображения за безопасност е забранено използването на други предпазни щифтове, освен оригинални!

6.7. **Проверки преди използване.**

! ВНИМАНИЕ

- (1) Първо прегледайте предходните параграфи от това ръководство и се уверете, че всички стъпки са извършени правилно и всички части са сглобени безопасно.
- (2) Проверете дали куките са правилно окачени и дали предпазителите им са затворени.

- (3) Проверете визуално товароносещата конструкция или елементите за окачване за повреди.
- (4) Проверете работата на лебедката без товар чрез няколко движения на ръчния лост.
- (5) Извършете няколко повдигания и спускания с подходящ товар (10% до 50% от товароподемността). В същото време проверете дали спирачката задържа товара при спускане и спиране, без да приплъзва.

7. РАБОТА.

7.1. Използване на лебедката.

Лебедката е устройство с множество приложения, предназначено за повдигане, спускане и теглене на товари на работното място. Може да се използва не само в стандартни условия, но също и във взривоопасна среда, ако има маркировка със символ за вид защита – вижте точки 2.3, 2.4 и 5.3 от това ръководство.

Тя се управлява само с помощта на ръчния лост. Предназначена е за използване както от фирми, така и от частни лица. Тъй като работата с тежки товари може да крие неочаквани опасности, трябва да се спазват всички "Инструкции за безопасност", посочени в раздел 3.

! ПРЕДУПРЕЖДЕНИЕ

Не продължавайте работата с лебедката, ако ограничителят (анкерът) на веригата или долният блок с кука (при моделите с полиспаст) се допре до корпуса на лебедката. Повреда на ограничителя на веригата или долния блок може да доведе до падане на товара. По време на тегленето или опъването може да се получат внезапни движения на товара, при което той може да се откачи или да падне от куката. Поради това бъдете изключително внимателни.

! ПРЕДУПРЕЖДЕНИЕ

В изключителни случаи, когато използвате лебедки с голяма височина на повдигане (15 m и повече), може да се получи опасно загряване на спирачките при спускане на товара (при непрекъснато и бързо спускане). В такива случаи трябва да спускате товара бавно и с прекъсвания.

! ПРЕДУПРЕЖДЕНИЕ

НИКОГА не окачвайте товар на лебедката, без преди това да се извършили активно предварително повдигане на товар с лебедката. Може да се получи падане на товара поради недостатъчно натегната спирачка.

! ВНИМАНИЕ

Когато повдиганите товари трябва да се прехвърлят на друго подемно устройство (кран, мотокар и т.н.), трябва да разтоварите подемната верига с помощта на ръчния лост на лебедката, а не да повдигане товара с другото подемно устройство. Единствено тази процедура осигурява лесно освобождаване на спирачката на лебедката след отстраняване на товара.

7.2. Безопасна работа среда.

! ПРЕДУПРЕЖДЕНИЕ

- (1) Операторът трябва да бъде добре запознат с това ръководство, да спазва действащите правила за безопасност и хигиена и да бъде упълномощен да работи с това оборудване.
- (2) Операторът трябва да носи каска, ръкавици и предпазни обувки.
- (3) За закрепване на товарите трябва да се използват само одобрени средства за окачване (връзване) с подходяща товароподемност.

- (4) Когато в работата участват повече хора, винаги един от тях, запознат с инструкциите за безопасност, трябва да бъде определен като отговорен за работата с лебедката.
- (5) Преди започване на работа операторът трябва да си осигури добра и безпрепятствена видимост към работната зона. Ако това не е възможно, в близост трябва да има още един или повече работници, които да му съдействат.
- (6) Преди започване на работа операторът трябва да провери цялото работно място, за да се увери, че е безопасно и че има възможност да го напусне в случай на опасност.
- (7) По време на работа с лебедката трябва да се поддържа достатъчно разстояние между оператора и товара. Вдигането и спускането на насипни товари, които не позволяват поддържането на подходящо разстояние, е забранено.
- (8) Когато работите с лебедката в ограничени пространства, трябва да предотвратите контакта на куката или товара с всякакви препятствия или с корпуса на лебедката.

8. ПРОВЕРКА НА ЛЕБЕДКАТА.

8.1. Проверка.

8.1.1. Видове проверки.

(1) Първоначална проверка: преди първото използване. Всички нови или ремонтирани лебедки трябва да се проверяват от определен квалифициран служител, за да се осигури съответствието им с приложимите клаузи от това ръководство.

(2) Процедурите за проверка на лебедки, които се използват редовно, се делят на две основни групи въз основа на интервалите за извършването им. Интервалите за проверка зависят от състоянието на критичните компоненти и степента на тяхното износване или повреда. Съответните интервали се определят по следния начин:

- (a) **Ежедневни проверки:** визуална проверка от оператора, определен от потребителя, преди всяко използване.
- (b) **Редовни проверки:** визуална проверка от оператора, определен от потребителя:
 - 1) При нормална експлоатация – веднъж годишно;
 - 2) При интензивна експлоатация – веднъж на 6 месеца,
 - 3) При специална или епизодична експлоатация – в зависимост от препоръките на компетентните лица при първото използване и в зависимост от инструкциите на квалифицирания сервизен персонал след това (специалистите по поддръжката).

8.1.2. Ежедневна проверка.

Позициите, посочени в параграф 8.2(1) "Ежедневни проверки", трябва да се проверяват за повреди и дефекти. Извършвайте тези проверки и по време на работа в интервалите между редовните проверки. Специализираният персонал ще определи дали даден дефект или повреда представлява опасност или изисква по-подробна проверка.

8.1.3. Редовна проверка.

На препоръчаните редовни интервали трябва да се извършва цялостна проверка на лебедките. По време на тези проверки лебедката може да остане на обичайното си място и не е необходимо да бъде демонтирана. Препоръчаните редовни инспекции, посочени в параграф 8.2(2), трябва да се извършват под надзора на персонала, натоварен да определи дали е необходим демонтаж. Тези проверки трябва да включват и дейностите от ежедневните проверки.

8.1.4. Епизодично използвани лебедки.

- (1) Лебедка, която не е била използвана в продължение на един месец или повече, но не по-дълго от една година, трябва да бъде проверена в съответствие с изискванията на параграф 8.1.2, преди да се върне отново в експлоатация.
- (2) Лебедка, която не е била използвана в продължение на една година, трябва да бъде проверена в съответствие с изискванията на параграф 8.1.3, преди да се върне отново в експлоатация.

8.1.5. Регистър на проверките.

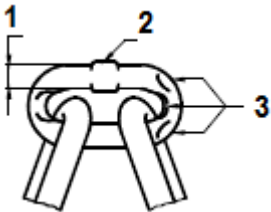
Винаги поддържайте регистър на извършените проверки, ремонти, инспекции и поддръжка на лебедките. Трябва да правите датирани записи на интервалите от време, посочени в параграф 8.1.1 (2)(b), и да ги съхранявате на мястото, определено от потребителя.

Дефектите, открити при проверките или регистрирани по време на работа, трябва да бъдат съобщавани на лицето, определено от потребителя като отговорник по безопасността.

8.2. Процедура за проверка.

(1) Ежедневни проверки (извършвани от оператора или отговорно лице).

| ПОЗИЦИЯ ЗА ПРОВЕРКА | НАЧИН НА ПРОВЕРКА | ОГРАНИЧЕНИЯ / КРИТЕРИИ ЗА ОТХВЪРЛЯНЕ | ОТСТРАНЯВАНЕ |
|---|--|--|---|
| 1. Работа на лебедката. | Визуална, по слух | Веригата заяжда, "играе", издава необичаен шум и т.н. | Почистете и смажете веригата; ако проблемът не изчезне, сменете веригата. |
| 2. Монтажни елементи. | Визуална проверка на всички винтове, гайки, нитове и т.н. | Повредени или липсващи части. Разхлабени части. | Сменете ги с нови. Затегнете разхлабените части. |
| 3. Куки (1) Външен вид | Визуална  | Предпазителят на куката е изкривен навън, оста на куката е огъната, други видими деформации на куката. | Професионална проверка на подемотното устройство – смяна на куката или други повредени части. |
| (2) Въртене на куката | Завъртете куката около оста ѝ. | Куката не се върти свободно или заяжда. | Почистете и смажете. |
| (3) Предпазител на куката | Ръчно натиснете предпазителя на куката. | Предпазителят не се връща обратно след отпускане. | Почистете, смажете, ремонтирайте или сменете. |
| 4. Товароподемна верига (1) Външен вид | Проверете визуално цялата верига. | Пукнатини на местата на заварките, напречни резки, деформации, износване, ръжда. | Сменете веригата. |

| | | | |
|---|---|---|---|
| <p>Забележка: Цялостното износване на веригата не може да се определи чрез визуална проверка. За да определите цялостното износване, проверете веригата, както е описано в параграф "Редовни проверки".</p> |  | <p>1. Диаметър 2. Заварена част 3. Износване в този сектор.</p> | |
| <p>(2) Смазване</p> <p>(3) Регулиране на веригата</p> <p>(4) Обръщане на блока с куката (само при полиспасть)</p> | <p>Визуална</p> <p>Визуална проверка на веригата за усукване съгласно фигура 1.</p> <p>Визуална проверка на веригата съгласно фигура 2.</p> | <p>Веригата не е смазана</p> <p>Веригата е обърната или усукана, заварките не са от една и съща страна.</p> <p>Веригата е усукана поради обръщане на долния блок с кука, заварките не са от една и съща страна.</p> | <p>Почистете и смажете веригата.</p> <p>Изправете веригата и я разположете в нормална позиция.</p> <p>Изправете веригата като върнете обратно блока с куката.</p> |

(2) Редовни проверки (извършвани от квалифициран персонал).

| ПОЗИЦИЯ ЗА ПРОВЕРКА | НАЧИН НА ПРОВЕРКА | ОГРАНИЧЕНИЯ / КРИТЕРИИ ЗА ОТХВЪРЛЯНЕ | ОТСТРАНЯВАНЕ |
|--|---|--|--|
| 1. Монтажни елементи. | Визуална проверка на всички винтове, гайки, нитове и т.н. | Повредени или липсващи части. Разхлабени части. | Сменете ги с нови. Затегнете разхлабените части. |
| 2. Всички части. | Визуална проверка | Износени или повредени части. Замърсени или несмазани части. | Сменете ги с нови. Демонтирайте, почистете, смажете и монтирайте отново. |
| 3. Идентификационна табелка – обозначение на товароподемността на лебедката. | Визуална проверка | Нечетлива товароподемност. | Ремонтирайте или сменете с нова табелка. Възстановете обозначенията върху лебедката. |
| 4. Куки (1) Деформация на куката (отвора). (2) Износване на куката | Измерете размера "С" с шублер. Визуална проверка Измерете размерите "А" и "В" с шублер. | Измерената стойност е по-голяма от посочената на схемата. Видими деформации при визуалната проверка. Не използвайте куката, ако размерите "А" и "В" са намалели с повече от 10%. | Професионална проверка на лебедката – смяна на куките и другите повредени части. Сменете деформираниите или износени куки с нови. |

|  | <table border="1"> <thead> <tr> <th rowspan="2">Капацитет (t)</th> <th colspan="2">Размер "А" (mm)</th> <th colspan="2">Размер "В" (mm)</th> <th>Размер "С" (mm)</th> </tr> <tr> <th>Стандарт</th> <th>Ограничение</th> <th>Стандарт</th> <th>Ограничение</th> <th>Ограничение</th> </tr> </thead> <tbody> <tr> <td>0.8</td> <td>22</td> <td>19.8</td> <td>19</td> <td>17</td> <td>29</td> </tr> <tr> <td>1.6</td> <td>26</td> <td>23.4</td> <td>23</td> <td>20</td> <td>35</td> </tr> <tr> <td>3.2</td> <td>36.5</td> <td>32.8</td> <td>34</td> <td>30.5</td> <td>41</td> </tr> <tr> <td>5</td> <td>42</td> <td>37.8</td> <td>35</td> <td>31.5</td> <td>45</td> </tr> <tr> <td>6.3</td> <td>58</td> <td>53</td> <td>45</td> <td>41</td> <td>52</td> </tr> </tbody> </table> | | | | | Капацитет (t) | Размер "А" (mm) | | Размер "В" (mm) | | Размер "С" (mm) | Стандарт | Ограничение | Стандарт | Ограничение | Ограничение | 0.8 | 22 | 19.8 | 19 | 17 | 29 | 1.6 | 26 | 23.4 | 23 | 20 | 35 | 3.2 | 36.5 | 32.8 | 34 | 30.5 | 41 | 5 | 42 | 37.8 | 35 | 31.5 | 45 | 6.3 | 58 | 53 | 45 | 41 | 52 |
|---|--|--|---|------------------------------|-----------------|------------------------|---------------------|----------------------------------|-----------------|------------------------------|-----------------|-------------|-------------|----------|-------------|-------------|-----|-----|------|-----|-------|-----|-----|----|------|-------|-----|------|-----|------|-------|-----|------|----|---|----|------|----|------|----|-----|----|----|----|----|----|
| Капацитет (t) | Размер "А" (mm) | | Размер "В" (mm) | | Размер "С" (mm) | | | | | | | | | | | | | | | | | | | | | | | | | | | | | | | | | | | | | | | | | |
| | Стандарт | Ограничение | Стандарт | Ограничение | Ограничение | | | | | | | | | | | | | | | | | | | | | | | | | | | | | | | | | | | | | | | | | |
| 0.8 | 22 | 19.8 | 19 | 17 | 29 | | | | | | | | | | | | | | | | | | | | | | | | | | | | | | | | | | | | | | | | | |
| 1.6 | 26 | 23.4 | 23 | 20 | 35 | | | | | | | | | | | | | | | | | | | | | | | | | | | | | | | | | | | | | | | | | |
| 3.2 | 36.5 | 32.8 | 34 | 30.5 | 41 | | | | | | | | | | | | | | | | | | | | | | | | | | | | | | | | | | | | | | | | | |
| 5 | 42 | 37.8 | 35 | 31.5 | 45 | | | | | | | | | | | | | | | | | | | | | | | | | | | | | | | | | | | | | | | | | |
| 6.3 | 58 | 53 | 45 | 41 | 52 | | | | | | | | | | | | | | | | | | | | | | | | | | | | | | | | | | | | | | | | | |
| <p>5. Вери́га – разтягане.</p> | <p>Измерване на стъпката с шублер; измерване на местата, където има най-чест контакт с макарата и гайката.</p> | <p>Размерът "р" не трябва да превишава граничните стойности, посочени в таблицата по-долу.</p> | <p>Ако граничните стойности са превишени, поискайте смяна на веригата.</p> | | | | | | | | | | | | | | | | | | | | | | | | | | | | | | | | | | | | | | | | | | | |
|  | <table border="1"> <thead> <tr> <th rowspan="2">Размер на веригата (d)</th> <th rowspan="2">Брой измерени звена</th> <th colspan="2">Стъпка на измерените звена р x 5</th> <th rowspan="2">Ограничение на износване (d)</th> </tr> <tr> <th>Стандарт</th> <th>Ограничение</th> </tr> </thead> <tbody> <tr> <td>∅ 5</td> <td>5</td> <td>75</td> <td>77.3</td> <td>4.5</td> </tr> <tr> <td>∅ 7</td> <td>5</td> <td>105</td> <td>108.2</td> <td>6.3</td> </tr> <tr> <td>∅ 9</td> <td>5</td> <td>135</td> <td>139.1</td> <td>8.1</td> </tr> <tr> <td>∅ 11</td> <td>5</td> <td>155</td> <td>159.7</td> <td>9.9</td> </tr> </tbody> </table> | | | | | Размер на веригата (d) | Брой измерени звена | Стъпка на измерените звена р x 5 | | Ограничение на износване (d) | Стандарт | Ограничение | ∅ 5 | 5 | 75 | 77.3 | 4.5 | ∅ 7 | 5 | 105 | 108.2 | 6.3 | ∅ 9 | 5 | 135 | 139.1 | 8.1 | ∅ 11 | 5 | 155 | 159.7 | 9.9 | | | | | | | | | | | | | | |
| Размер на веригата (d) | Брой измерени звена | Стъпка на измерените звена р x 5 | | Ограничение на износване (d) | | | | | | | | | | | | | | | | | | | | | | | | | | | | | | | | | | | | | | | | | | |
| | | Стандарт | Ограничение | | | | | | | | | | | | | | | | | | | | | | | | | | | | | | | | | | | | | | | | | | | |
| ∅ 5 | 5 | 75 | 77.3 | 4.5 | | | | | | | | | | | | | | | | | | | | | | | | | | | | | | | | | | | | | | | | | | |
| ∅ 7 | 5 | 105 | 108.2 | 6.3 | | | | | | | | | | | | | | | | | | | | | | | | | | | | | | | | | | | | | | | | | | |
| ∅ 9 | 5 | 135 | 139.1 | 8.1 | | | | | | | | | | | | | | | | | | | | | | | | | | | | | | | | | | | | | | | | | | |
| ∅ 11 | 5 | 155 | 159.7 | 9.9 | | | | | | | | | | | | | | | | | | | | | | | | | | | | | | | | | | | | | | | | | | |
| <p>6. Спирачка - функциониране.</p> | <p>Окачете товар, приблизително равен на товароподемността. Повдигнете го на около 250 mm и го спуснете.</p> | <p>При прекъсване на повдигането спирачката трябва да задържи здраво товара в което и да било положение при издигане или спускане.</p> | <p>Ако това не е така, поискайте ремонт и настройка на спирачката.</p> | | | | | | | | | | | | | | | | | | | | | | | | | | | | | | | | | | | | | | | | | | | |
| <p>7. Краен ограничител (анкер) на веригата.</p> | <p>Визуална проверка.</p> | <p>Крайният ограничител не е добре фиксиран към веригата.</p> | <p>Затегнете монтажния винт; ремонтирайте или сменете повредените съединения.</p> | | | | | | | | | | | | | | | | | | | | | | | | | | | | | | | | | | | | | | | | | | | |
| <p>8. Палец на тресчотката - функции.</p> | <p>Визуална проверка по време на повдигане.</p> | <p>Палецът на тресчотката не влиза зад зъбите на храповото колело.</p> | <p>Почистете, смажете или сменете пружината.</p> | | | | | | | | | | | | | | | | | | | | | | | | | | | | | | | | | | | | | | | | | | | |
| <p>9. Въртене на блока с куката (модел с товароподемност 5 t).</p> | <p>Завъртете блока като дърпате веригата.</p>  | <p>Блокът не се върти свободно.</p> | <p>Почистете, смажете или ремонтирайте.</p> | | | | | | | | | | | | | | | | | | | | | | | | | | | | | | | | | | | | | | | | | | | |

9. ОТСТРАНЯВАНЕ НА ПРОБЛЕМИ.

| Проблем | Причина | Отстраняване |
|--|--|--|
| 1. Лебедката не задържа товара. | Спирачката приплъзва. | Регулирайте спирачката или я ремонтирайте в съответствие с раздел "Поддръжка". |
| 2. Лебедката повдига трудно или не може да повдига. | (1) Лебедката е претоварена. (2) Повредена зъбна предавка. | (1) Намалете товара до номиналната стойност. (2) Проверете частите в съответствие с раздел "Поддръжка". |
| 3. Веригата се движи неравномерно, заяжда. | Повредена или износена верига. | Проверете веригата или частите в съответствие с параграф "Редовни поддръжка" или извършете ремонт в съответствие с раздел "Поддръжка". |
| 4. Лебедката издава необичаен шум. | (1) Недостатъчно смазана верига. (2) Недостатъчно смазана зъбна предавка. | (1) Смажете веригата. (2) Смажете зъбната предавка с грес. |
| 5. При влизането на палеца в храповото колело не се чува характерният шум. | Неправилна работа на палеца. Ръжда, замърсявания, счупена пружина. | Почистете, сменете пружината. |
| 6. Предпазителят на кука не работи. | (1) Повреден предпазител. (2) Деформирана кука. | (1) Ремонтирайте предпазителя. (2) Проверете куката – вижте параграф "Ежедневни проверки". |

10. СМАЗВАНЕ.

10.1. Общи положения.

Преди поставянето на новата смазка, отстранете старата, почистете частите с обезмасляващ разредител и нанесете новата смазка. Използвайте греста, посочена от производителя.

10.2. Зъбни колела.

Махнете капача от обратната страна на ръчния лост. Отстранете старата смазка и нанесете нова. Използвайте грес РМ – А2 или еквивалентна.

10.3. Товароподемна верига.

! ВНИМАНИЕ

Неправилната поддръжка и недостатъчното смазване на веригата може да доведе до сериозни инциденти.

ВИНАГИ смазвайте веригата веднъж седмично или по-често в зависимост от изискванията на приложението.

ВИНАГИ смазвайте веригата по-често, отколкото при обичайни обстоятелства, ако я използвате в корозивна среда (морска вода, морски климат, киселини и т.н.).

11. ПОДДРЪЖКА.

11.1. Правила за безопасност.

! ПРЕДУПРЕЖДЕНИЕ

Освен смяната на веригата, дейностите по поддръжката, професионалната проверка и изпитванията могат да се извършват само от квалифициран персонал (сервизна организация), обучен по отношение на безопасността и поддръжката на тези лебедки.

ВИНАГИ използвайте само части, доставени от производителя.

Не се допуска извършването на ремонти и поддръжка по друг начин, освен посочения от производителя. Това практически означава забрана на използването на неоригинални резервни части или извършването на изменения на продукта без предварителното одобрение на производителя.

ВИНАГИ проверявайте работата на лебедката след извършване на поддръжка.

ВИНАГИ обозначавайте повредената лебедка или лебедката в ремонт с подходящ знак (например: "НЕ РАБОТИ").

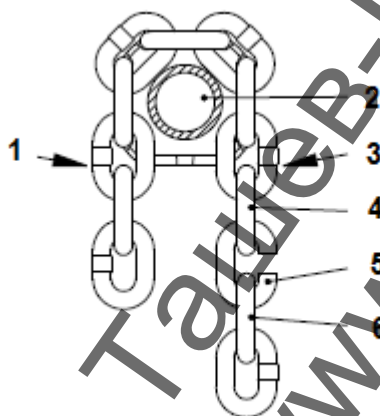
НИКОГА не извършвайте поддръжка, докато на лебедката е закачен товар.

НИКОГА не работете с лебедка, която е в ремонт!

11.2. Смяна на товароподемната верига.

11.2.1. Верига с една макара.

Развийте винта и махнете крайния ограничител (анкера) на веригата. Окачете "С"-образно звено (вижте фигура 11.2) към последното звено на свободния край на веригата. Извършете спускане, докато краят на веригата се измъкне достатъчно навън. Фиксирайте отново крайния ограничител към последното звено на свободния край на веригата. Свържете блока с куката към другия край на веригата. Проверете дали веригата не е усукана.



1. Натоварена секция.
2. Гайка.
3. Пасивна секция.
4. Последно звено от старата верига.
5. С-образно звено.
6. Последно звено от новата верига.

Фигура 11.2 – Смяна на товароподемната верига

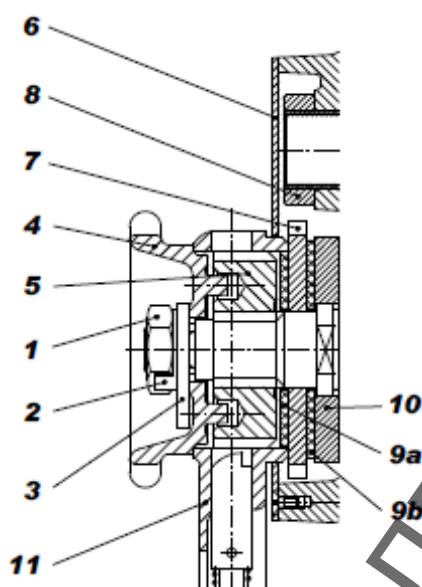
11.2.2. Верига с две макари.

Развийте винта и махнете крайния ограничител (анкера) на веригата. Окачете "С"-образно звено (вижте фигура 11.2) към последното звено на свободния край на веригата. Извършете спускане, докато краят на веригата се измъкне достатъчно навън. Фиксирайте с винт крайния ограничител към последното звено на свободния край на веригата. Прекарайте края на веригата през макарата на блока, вкарайте вилката и я фиксирайте с шплинт. Проверете дали веригата не е усукана.

11.3. Монтаж на спирачката.

Вижте фигура 11.3.

Огънете навън (отворете) езика на фиксиращата шайба (2) и развийте гайката (1). Извадете последователно фиксиращата шайба (2), ограничителя (3), ръчното колело (4), носещото колело (5) и ръчния лост (11). Развийте капака (6) и свалете накладката на спирачката (9a), храповото колело (8), втората накладка на спирачката (9b) и шайбите (9). След като направите проверка в съответствие с параграф 11.6, извършете монтажа в обратен ред. След като завършите монтажа, трябва да регулирате спирачката в съответствие с инструкциите, дадени в параграф 11.4.



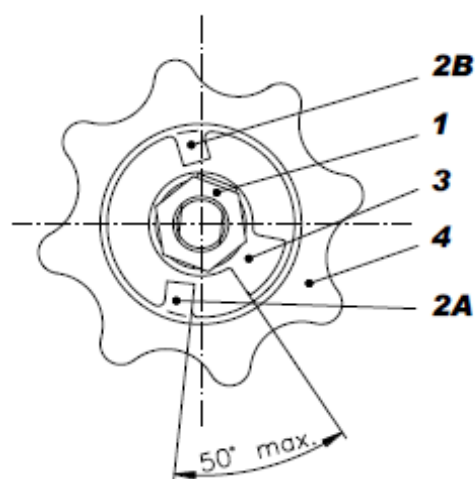
1. Гайка.
2. Фиксираща шайба.
3. Ограничител.
4. Ръчно колело.
5. Носещо колело.
6. Капак.
7. Храпово колело.
8. Спирачен палец.
9. а, b – спирачни накладки.
10. Шайба.
11. Ръчен лост

Фигура 11.3 – Монтаж и регулиране на спирачката.

11.4. Регулиране на спирачката.

Ограничителят (3) и палецът на ръчното колело (2A или 2B) ограничават аксиалния луфт на спирачката. Ъгълът между ограничителя и палеца е фабрично настроен на 50° - вижте фигурата. Ако при използване на лебедката този ъгъл превиши стойността 50°, спирачката трябва да се регулира отново. Регулирането се извършва по следния начин:

Развийте гайката (1), извадете и завъртете ограничителя (3) така, че да застане под необходимия ъгъл спрямо един от палците (2A или 2B). Ако не можете да постигнете това, демонтирайте колелото (4) в съответствие с процедурата, описана в параграф 11.3., и го завъртете така, че след поставяне на ограничителя (3) той да застане под необходимия ъгъл спрямо един от палците (2A или 2B). Извършете изпитване на спирачката с подходящ товар.



Фигура 14.1. Регулиране на спирачката

11.5. Общи инструкции.

Следващите инструкции дават обща важна информация за демонтажа, проверката, ремонта и монтажа. Ако лебедката е била разглобена по някаква причина, действайте съгласно следните инструкции.

1. Извършвайте поддръжката в чиста околна среда.
2. **НИКОГА** не разглобявайте лебедката повече, отколкото е необходимо, за да извършите ремонта.
3. **НИКОГА** не прилагайте прекомерна сила при демонтажа на частите.
4. **НИКОГА** не използвайте нагряване като метод за демонтаж на части, които предвиждате да използвате пак.
5. Поддържайте работното място чисто и без странични материали, които биха могли да попаднат в лагерите или другите движещи се части.
6. Ако стягате дадена част в менгеме, **ВИНАГИ** използвайте подходяща подложка, за да защитите повърхността на частта.

11.6. Проверка.

Проверете всички демонтирани части, които могат да се използват отново.

1. Проверете всички зъбни колела, включително и вала, за износване и евентуални драскотини или пукнатини.
2. Проверете резбата на резбованите части за евентуални повреди.
3. Почистете накладките на спирачката, храповото колело и опорната шайба (позиции 9a, 9b, 7 и 10 на фигура 11.3) с телена четка и проверете състоянието им.
4. Измерете дебелината на спирачните накладки (вижте таблица 11.6)

Таблица 11.6

| Дебелина на накладката (mm) | Ограничение (mm) | Износване (mm) |
|--------------------------------|---------------------|-------------------|
| 2.5 | 2 | 0.5 |

11.7. Ремонт.

Износените или повредени части трябва да се сменят. Отстранете малките грапавини или драскоти или други дребни повърхностни дефекти и загладете повърхностите с фин брус или шкурка.

11.8. Изпитване.

На всички ремонтирани лебедки трябва да се извършва изпитване под товар. Изпитването се извършва от квалифициран персонал с товар, превишаващ номиналния капацитет (товароподемността) на лебедката с около 10%, за да се проверят работата и спирачката на лебедката.

12. ИЗВЕЖДАНЕ ОТ ЕКСПЛОАТАЦИЯ – БРАКУВАНЕ.

Лебедката не съдържа опасни вещества. Частите ѝ са направени от стомана, чугун и месинг. След като бракувате лебедката, предайте я на фирма, специализирана в третирането на метални отпадъци.

13. СВЪРЗАНА ДОКУМЕНТАЦИЯ.

13.1. ЕС декларация за съответствие.

13.2. Ръководството за експлоатация е разработено в съответствие със следните технически правила, технически стандарти и национални наредби:

- ♦ Министерско постановление № 176/2008, с всички изменения и допълнения (Директива 2006/42/ЕС на Европейския парламент и Съвета на Европа);
- ♦ Министерско постановление № 23/2003 с всички изменения и допълнения (Директива 94/9/ЕС на Европейския парламент и Съвета на Европа);
- ♦ ČSN EN ISO 12100;
- ♦ ČSN EN 13157 + A1;
- ♦ ČSN EN 1127 – 2;
- ♦ ČSN EN 1127 – 1;
- ♦ ČSN EN 13463 – 1;
- ♦ Наредба № 22/89 на СВМ (Чешкото бюро по мините);
- ♦ ČSN 33 2030.

14. ФИНАЛНИ ИЗИСКВАНИЯ НА ПРОИЗВОДИТЕЛЯ КЪМ КЛИЕНТА.

Всички изменения по продукта и евентуалното използване на неоригинални резервни части могат да се извършват само след одобрението на производителя. Производителят не може да гарантира безопасността на продукта, ако това условие не е спазено. В такъв случай, гаранцията на производителя за продукта се обезсилва.

Ташев-Галвинг
www.tashev-galving.com